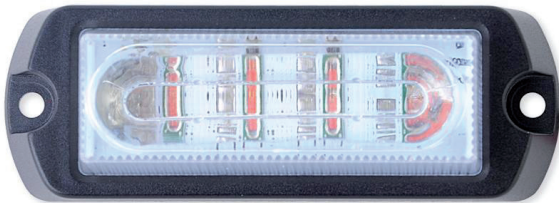


Luz de Advertencia

Serie X13



Introducción

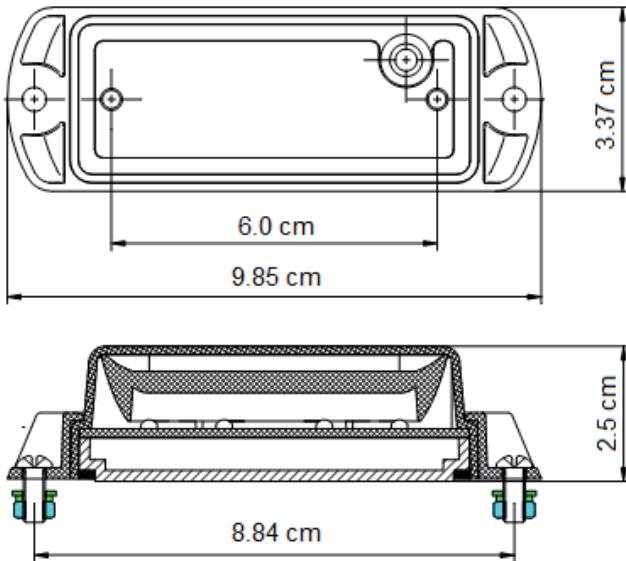
La luz de advertencia **Serie X13** ofrece LEDS de alta potencia Gen III (Generación III) como fuentes de luz, una estructura compacta, operación conveniente y varios patrones de destello.

Con su novedoso diseño, sus características son de alta luminosidad, bajo consumo de corriente, fácil instalación y tiempo de servicio largo.

El equipo está especialmente diseñado para instalarse en cualquier tipo de vehículo de emergencia. Los usuarios pueden de manera fácil definir el modo de destello.

Nota: Favor de leer el manual antes de realizar la instalación.

Dimensiones



Configuración de cables

- **Longitud de cables:** 30cm
- **Cable Rojo:** VCC
- **Cable Negro:** GND
- **Cable Blanco:** para definir tipo de destello (Pulso a GND)
- **Cable Azul/Naranja:** Para sincronizar con otra luz

Datos Técnicos

- **Voltaje:** 10VCD-30VCD
- **Consumo Máxima:** 1 A
- **Patrones de destello:** 23
- **Colores disponibles:** Rojo, Azul, Ámbar, Claro
- **Montaje:** Permanente
- **Dimensiones:** 9.85cm X 3.37cm X 2.5cm

Recomendaciones

- La luz de advertencia está diseñada para uso exterior del vehículo.
- Mantenga el equipo con ventilación.

Contenido

- Luz Auxiliar Serie X13 1 PZ
- Manual de Usuario 1 PZ



Este equipo es de alta intensidad. No mire directamente mientras el equipo está encendido. Puede provocar ceguera momentánea y/o daño permanente en los ojos.

IMPORTANTE Por favor, lea todas las instrucciones antes de instalar su equipo.

ADVERTENCIA Debe tener cuidado al posicionar este equipo, para que la luz y/o cable no interfieran con el buen funcionamiento de la bolsa de aire tanto del conductor como del pasajero. No prestar atención a esta advertencia puede causar lesiones graves o mortales.